

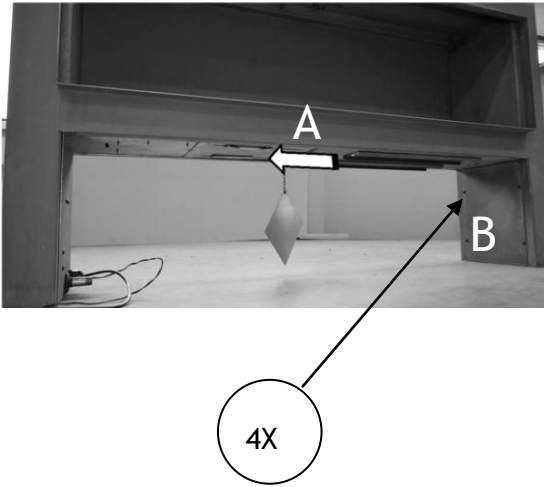
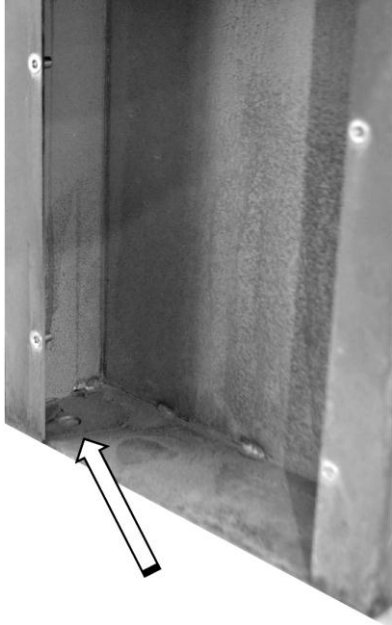
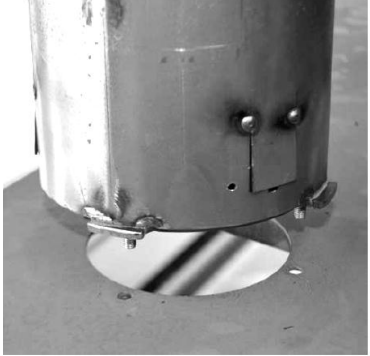





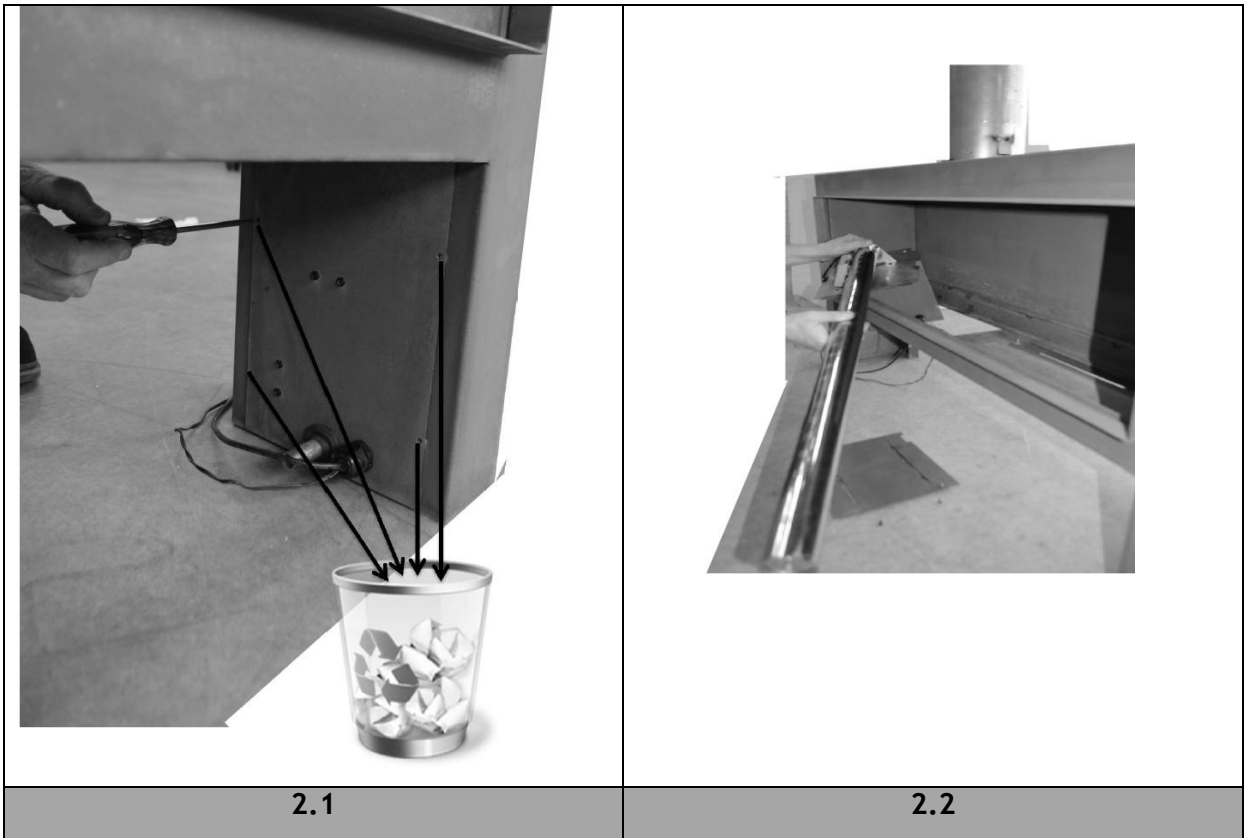
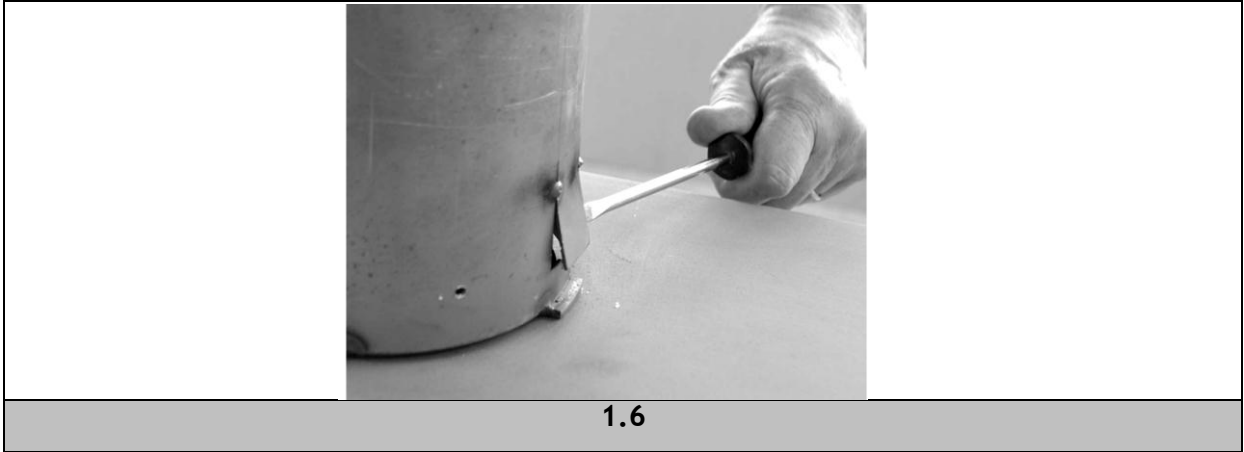
Τζάκι εξωτερικού χώρου **theMOOD**

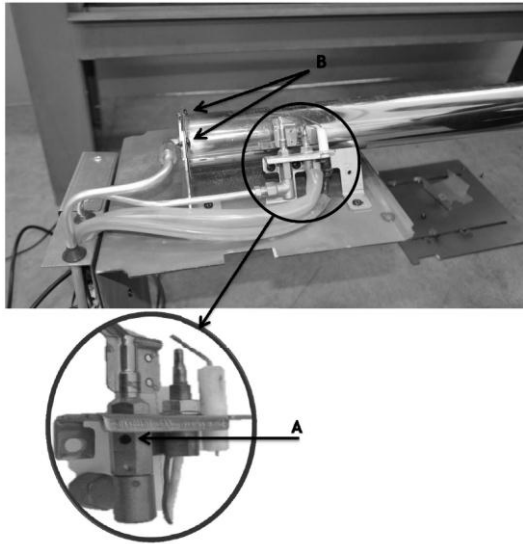
Οδηγίες εγκατάστασης/

Εγχειρίδιο χρήσης

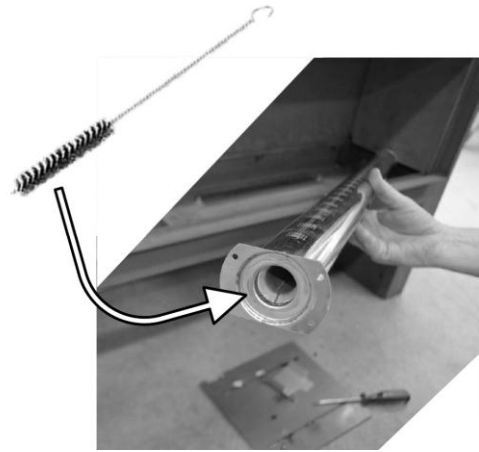


 <p>1.1</p>	 <p>1.2</p>
	
 <p>1.4</p>	 <p>1.5</p>

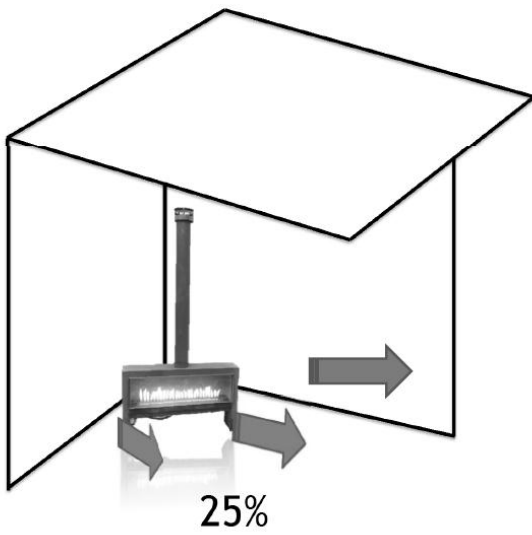




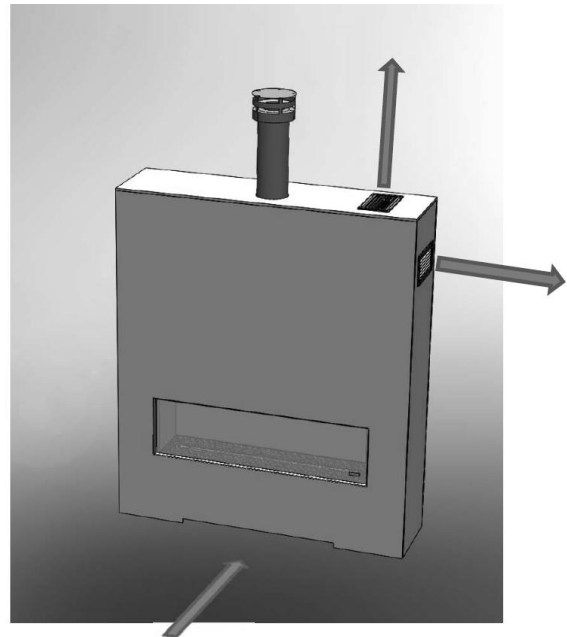
2.3



2.4

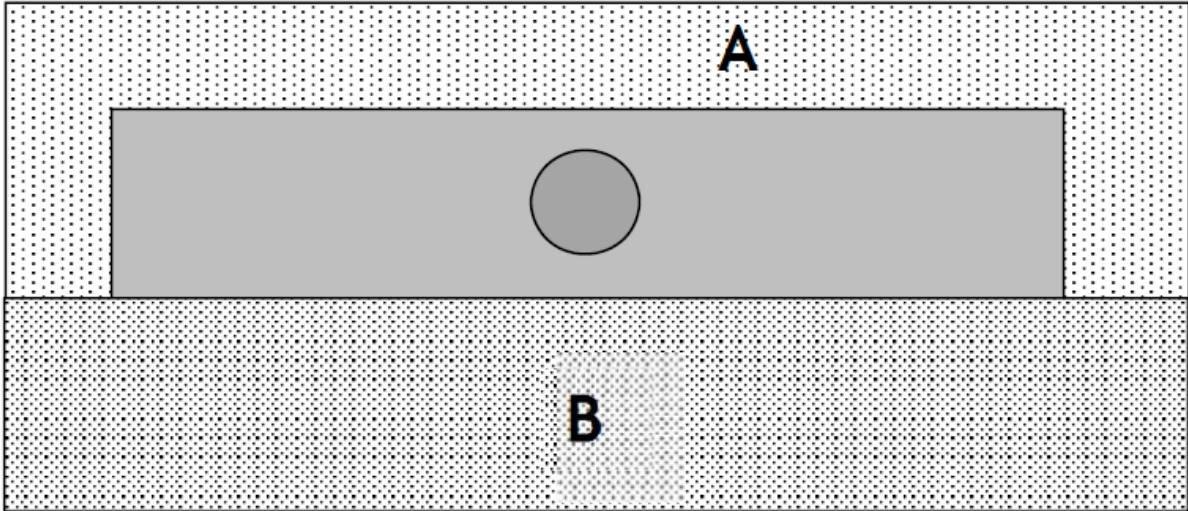


2.5



2.6

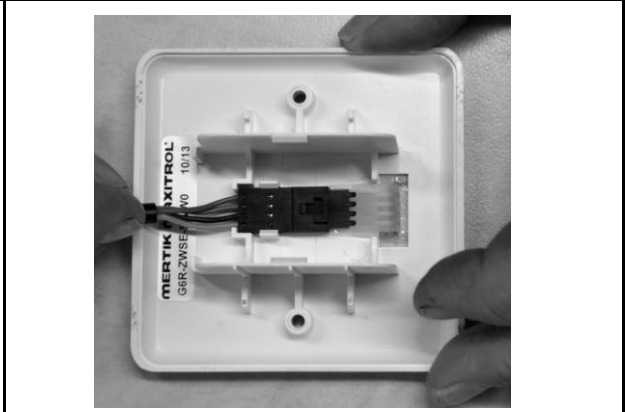
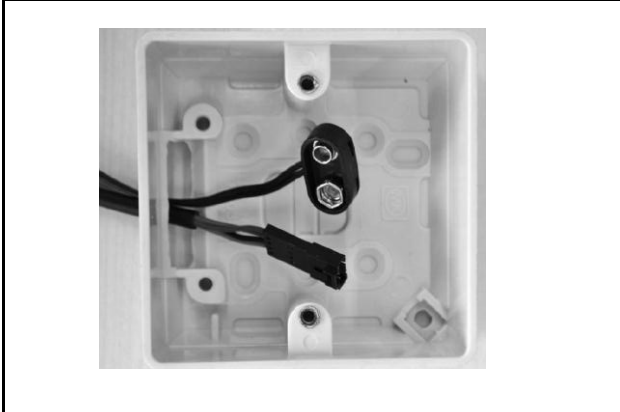
Ελάχ. απόσταση από εύφλεκτα υλικά	50 cm	30 cm	0 cm
Συνολικό μήκος σωλήνα απαγωγής καπναερίων		X	
Ζώνη A		X	
Ζώνη B	X		



2.7

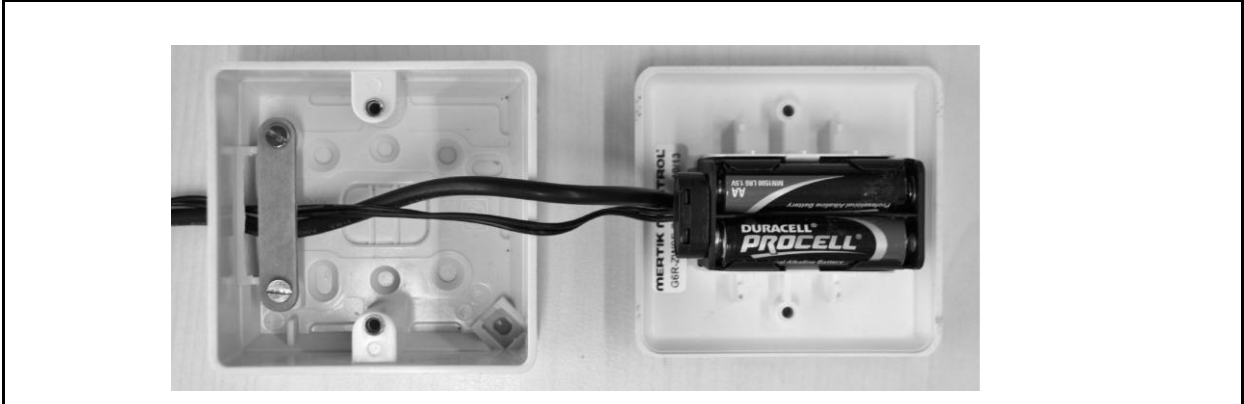


3.1

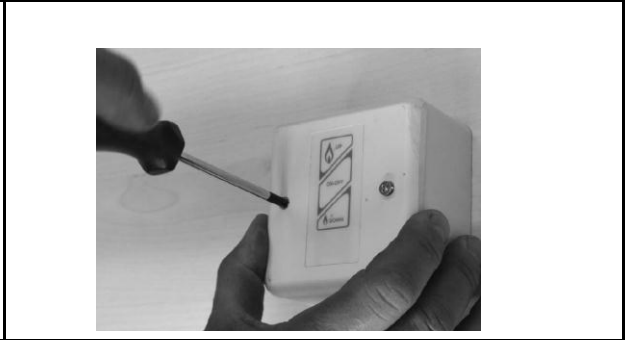


3.2

3.3



3.4



3.5

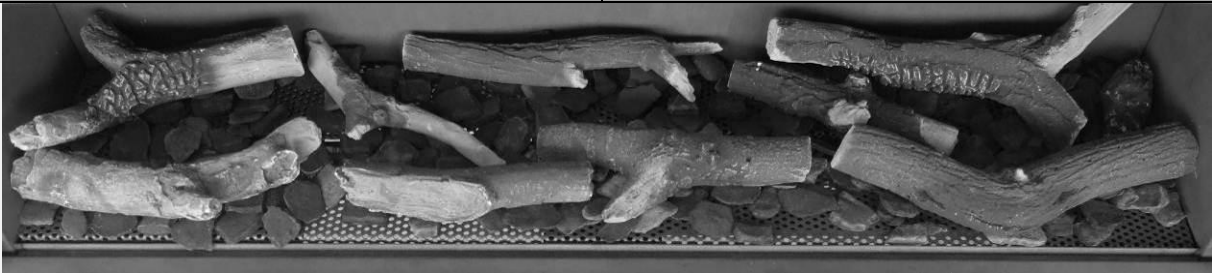
3.6



4.1



4.2



4.3



4.4

1 Εισαγωγή

Συνιστάται σθεναρά η προσεκτική ανάγνωση αυτών των οδηγιών Εγκατάστασης και Χρήσης.

Αυτή η συσκευή πληροί τους ευρωπαϊκούς κανονισμούς περί συσκευών αερίου (οδηγία περί συσκευών αερίου) και φέρει σήμανση CE. Φυλάξτε αυτές τις οδηγίες Εγκατάστασης και Χρήσης για μελλοντική αναφορά.

2 Περιγραφή προϊόντος

Το «theMOOD» είναι μια συσκευή αερίου από ατσάλι Corten με αγωγό απαγωγής καπναερίων μονού τοιχώματος Ø 150 mm και προορίζεται αποκλειστικά για χρήση σε εξωτερικούς χώρους.

Ο αέρας καύσης εισέρχεται στη συσκευή από τη βάση της και από τα ανοίγματα στο σκελετό της.

2.1 Ατσάλι Corten

- Γνωστό και ως αντιδιαβρωτικό ατσάλι. Πρόκειται για ένα κράμα σιδήρου με χαλκό, φώσφορο, πυρίτιο, νικέλιο και χρώμιο. Χαρακτηριστικό του ατσαλιού Corten είναι το καφέ-πορτοκαλί χρώμα που θυμίζει σκουριά και η ανθεκτικότητά του. Η διάρκεια ζωής του είναι τόσο μακρά, επειδή το πρώτο διαβρωμένο στρώμα (πατίνα) δεν επιτρέπει τη βαθύτερη διάβρωση λόγω σκουριάς.
- **Το χρώμα** του ατσαλιού Corten εξελίσσεται και κάθε προϊόν είναι μοναδικό. Η τελική όψη - πορτοκαλί, τερακότα, καφέ - εξαρτάται από τις διάφορες συνθήκες, π.χ. την υγρασία και τη θερμοκρασία, και το βαθμό έκθεσης του προϊόντος σε καιρικά φαινόμενα. Το ατσάλι αποκτά το τελικό του χρώμα μετά από περίπου 2 χρόνια! Λάβετε υπόψη ότι κατά τη διάρκεια σχηματισμού αυτού του «στρώματος σκουριάς» στο εσωτερικό και το εξωτερικό του τζακιού στάζει από το υλικό σκουριασμένο νερό, το οποίο αφήνει σημάδια.
- **ΠΡΟΣΟΧΗ:** Το «στρώμα σκουριάς» (πατίνα) προστατεύει το ατσάλι και, αν αφαιρεθεί, η διαδικασία θα ξεκινήσει από την αρχή. Για παράδειγμα, αν πάνω στο ατσάλι Corten κολλήσουν υγρά φύλλα, ενδέχεται να μείνουν σημάδια στο ατσάλι.

3 Οδηγίες ασφαλείας

- η λειτουργία της συσκευής είναι εγγυημένη από 0 μοίρες
- Συνιστάται η εγκατάσταση του τζακιού εξωτερικού χώρου σε σημείο που είναι κάπως προστατευμένο.
Πλεονεκτήματα:
 - Λιγότερη ευαισθησία στον αέρα και μεγαλύτερη σταθερότητα.
 - Μεγαλύτερη εκπομπή θερμότητας.
- Η χρήση αυτού του τζακιού εξωτερικού χώρου σε περιορισμένους χώρους είναι **ΑΠΕΙΛΗΤΙΚΗ ΓΙΑ ΤΗ ΖΩΗ και ΑΠΑΓΟΡΕΥΕΤΑΙ.** Στο χώρο εγκατάστασης θα πρέπει τουλάχιστον το 25% της επιφάνειας του τοίχου να είναι ανοιχτό για την εξασφάλιση σωστού εξαερισμού. Βλ. εικόνα 2.5 για λεπτομέρειες.
- Σε περίπτωση ακραίων καιρικών συνθηκών συνιστάται η αποσυναρμολόγηση του αγωγού καπναερίων από το τζάκι και η κάλυψη του σχετικού συνδέσμου.
- Κλείστε τη βαλβίδα αερίου ή το ρυθμιστή πίεσης μετά τη χρήση του τζακιού εξωτερικού χώρου.
- Το τζάκι εξωτερικού χώρου θα πρέπει να εγκαθίσταται και να ελέγχεται σε ετήσια βάση σύμφωνα με τις παρούσες οδηγίες εγκατάστασης και τους ισχύοντες εθνικούς και τοπικούς κανονισμούς.
- Βεβαιωθείτε ότι τα δεδομένα στην ετικέτα χαρακτηριστικών συμφωνούν με τον τύπο αερίου και πίεσης στο χώρο εγκατάστασης. (Για το σημείο της ετικέτας χαρακτηριστικών βλ. εικ. 1.1 Α)
- Μην τοποθετείτε εύφλεκτα υλικά, πρόσθετα ομοιώματα ξύλου ή αναμμένα κάρβουνα στον καυστήρα ή το θάλαμο καύσης του τζακιού.
- Μην αλλάζετε τις ρυθμίσεις και τη δομή του τζακιού εξωτερικού χώρου!
- Το τζάκι εξωτερικού χώρου έχει σχεδιαστεί για σκοπούς διακόσμησης και θέρμανσης. Αυτό σημαίνει ότι όλες οι επιφάνειες, συμπεριλαμβανομένου του τζαμιού, μπορούν να ανεβάσουν θερμοκρασία ύψους περ. 250 °C και ο αγωγός απαγωγής καπναερίων μπορεί να ανεβάσει θερμοκρασία ύψους περ. 400 °C. (Εξαιρούνται τα κουμπιά ελέγχου.)
- Μην τοποθετείτε εύφλεκτα υλικά σε ακτίνα 0,5 m από το τζάμι. (Βλ. επίσης οδηγίες εγκατάστασης.)

4 Αποσυσκευασία της συσκευής

Ελέγξτε το theMOOD για τυχόν βλάβες κατά τη μεταφορά. Ενημερώνετε πάντα τον προμηθευτή σας αν παρατηρήσετε βλάβες από τη μεταφορά.

Θα λάβετε:

1. Έγγραφα.
 - A. Εγχειρίδιο οδηγιών
 - B. Κάρτα εγγύησης
 - C. Κάρτα σετ ξύλων
2. Βεντούζες ανύψωσης.
3. Ποτήρι
4. Σετ ομοιωμάτων ξύλου με ροκανίδια ή χαλίκια.
5. Μονάδα ελέγχου.
6. Σύνδεσμο σωλήνα απαγωγής.

Δεν περιλαμβάνονται:

1. Υλικά συναρμολόγησης.
2. Ρυθμιστής πίεσης.

Παραγγέλλεται ξεχωριστά και περιλαμβάνεται:

Πλαίσιο με σωλήνα απαγωγής καπναερίων.

5 Απαιτήσεις εγκατάστασης

5.1 Εγκατάσταση του theMOOD

Τοποθετήστε το τζάκι σε επίπεδη, σταθερή επιφάνεια.

Τοποθετήστε τη μονάδα ελέγχου σε ορατό σημείο του τζακιού εξωτερικού χώρου και μακριά από παιδιά, με τρόπο που να προστατεύεται πάντα από την άμεση ηλιακή ακτινοβολία και τη βροχή.

5.2 Ηλεκτρική σύνδεση και καλωδίωση

Η μονάδα ελέγχου διαθέτει τυπικό καλώδιο μήκους 8 μέτρων.

Με σύνδεση για τροφοδοσία μέσω μπαταριών και έλεγχο της συσκευής.

Προσοχή: ΑΠΑΓΟΡΕΥΕΤΑΙ η επέκταση των καλωδίων.

Η χρήση μακρύτερων καλωδίων μπορεί να έχει ως αποτέλεσμα τη λήψη σημάτων από το περιβάλλον ικανών να ενεργοποιούν ή να απενεργοποιούν ανεξέλεγκτα τη συσκευή.

5.3 Σύνδεση αερίου

- Η σύνδεση αερίου πρέπει να συμμορφώνεται με τα τοπικά πρότυπα.

6 Οδηγίες εγκατάστασης

6.1 Γενικά

- Πριν εγκαταστήσετε το τζάκι, συναρμολογήστε αρχικά το σύνδεσμο απαγωγής καπναερίων, τοποθετήστε τον στην συσκευή και στερεώστε τον με τα 4 συνοδευτικά παξιμάδια (βλ. εικ. 1.3).
- ΠΡΟΣΟΧΗ: η θερμοκρασία του σωλήνα απαγωγής μπορεί να ανέλθει στους περ. 400°C. Λάβετε υπόψη αυτό το στοιχείο αν ο σωλήνας απαγωγής πρόκειται να περάσει από υπόστεγο.
 - Τοποθετήστε το τζάκι εξωτερικού χώρου σε σταθερή επιφάνεια. Αν αυτό δεν είναι εφικτό, δημιουργήστε μια κατάλληλη βάση. Οι οπές τοποθέτησης βρίσκονται στο πόδι της συσκευής (βλ. εικ. 1.2).
 - Αφαιρέστε αρχικά το κάλυμμα ξεβιδώνοντας τις 4 βίδες (βλ. εικ. 1.1 B).

6.2 Εγκατάσταση σύνδεσης αερίου

Εγκαταστήστε μια βαλβίδα αερίου δύο τμημάτων ή ένα επίπεδο βύσμα όσο το δυνατόν πιο κοντά στη σύνδεση (σπείρωμα του σωλήνα) του τζακιού, ώστε να είναι δυνατή η αποσυναρμολόγηση του καυστήρα όταν χρειάζεται σέρβις ή συντήρηση (βλ. εικ. 1.4 και 1.5).

Η συσκευή μπορεί να συνδεθεί στο δίκτυο αερίου, αλλά και σε φιάλη αερίου.

Το τζάκι πρέπει να εγκαθίσταται σύμφωνα με τις παρούσες οδηγίες εγκατάστασης και τους ισχύοντες εθνικούς και τοπικούς κανονισμούς.

Κατά την πρώτη θέση μιας νέας εγκατάστασης σε λειτουργία θα πρέπει να αφαιρείται ο αέρας από τον αγωγό αερίου.

Ελέγξτε τη σύνδεση αερίου στο σύνολό της για τυχόν διαρροές.

ΣΥΜΒΟΥΛΗ: Είτε χρησιμοποιείτε φυσικό αέριο είτε προπάνιο, διατίθεται από τη Faber εύκαμπτος σωλήνας με υποδοχή (εισαγωγής) αερίου.

Επικοινωνήστε με τον αντιπρόσωπό σας για περισσότερες πληροφορίες. (Σύνδεση Mertik PLUG1.)

Οδηγίες ασφαλούς χρήσης των φιαλών αερίου

- Οι φιάλες αερίου πρέπει να βρίσκονται πάντα σε όρθια θέση, τόσο κατά τη χρήση όσο και κατά τη μεταφορά.
- Τοποθετήστε τη φιάλη σε απόσταση τουλάχιστον 1 μέτρου από το τζάκι.
- Χρησιμοποιείτε πάντα ρυθμιστή πίεσης μεταξύ του κυλίνδρου και της συσκευής. Αντικαταστήστε το ρυθμιστή πίεσης ανά 5 χρόνια.
- Χρησιμοποιείτε εγκεκριμένο ρυθμιστή σύμφωνα με τους τοπικούς κανονισμούς. Δώστε προσοχή στη σωστή πίεση παροχής!
- Χρησιμοποιείτε μόνο εγκεκριμένους αγωγούς σύνδεσης αερίου και αντικαταστήστε τους ανά 2 χρόνια.
- ΠΟΤΕ μην γεμίζετε τις φιάλες αερίου με ΥΓΡΑΕΡΙΟ. Γεμίστε τις φιάλες αερίου σε εξουσιοδοτημένα πρατήρια καυσίμων.
- Αντικατάσταση της φιάλης αερίου:

1. Βεβαιωθείτε ότι η φιάλη αερίου βρίσκεται σε χώρο που αερίζεται επαρκώς, μακριά από πηγές ανάφλεξης (κεριά, τσιγάρα ή άλλες πηγές θερμότητας).
2. Συνδέστε το ρυθμιστή πίεσης στη φιάλη αερίου.
Χρησιμοποιήστε κατάλληλο κλειδί για να ξεβιδώσετε το ρυθμιστή πίεσης.
Ελέγξτε τον στεγανωτικό δακτύλιο του ρυθμιστή πίεσης.
3. Τώρα μπορείτε να αντικαταστήσετε τη φιάλη αερίου.
Ακολουθήστε τα ίδια βήματα με την αντίθετη σειρά για να ασφαλίσετε το ρυθμιστή πίεσης.

Ελέγξτε όλες τις συνδέσεις για πιθανές διαρροές αερίου.
Χρησιμοποιήστε για τον συγκεκριμένο σκοπό:

- βούρτσα με υγρό απορρυπαντικό και νερό,
- σπρέι,
- ανιχνευτή διαρροής αερίου.

Αν σχηματιστούν φυσαλίδες, σημαίνει ότι υπάρχει διαρροή.

- Προσοχή: Μετά τον έλεγχο, στεγνώνετε πάντα τις συναρμογές που έχουν ελεγχθεί.

6.3 Εγκατάσταση του σωλήνα απαγωγής καπναερίων

- Πριν συνδέσετε το σωλήνα απαγωγής καπναερίων στο σύνδεσμο, λυγίστε τα πτερύγια του αντιστάτη προς τα έξω (βλ. εικ. 1.6). Επαναλάβετε τη διαδικασία αν ο σωλήνας απαγωγής καπναερίων λασκάρει.

- Το μέγιστο επιτρεπόμενο μήκος του αγωγού καπναερίων του TheMOOD είναι 1,5 m. Αν είναι δυνατή η χρήση βραχιόνων σύνδεσης, αυτό το μήκος μπορεί να επεκταθεί σε έως και 2 μέτρα. Μπορείτε να παραγγείλετε σωλήνες επέκτασης (1 m) από τον αντιπρόσωπο της περιοχής σας.
- Κατά την εγκατάσταση κάτω από υπόστεγο, θα πρέπει να αφήνεται απόσταση τουλάχιστον 1 m μεταξύ του πάνω μέρους του σωλήνα απαγωγής και του υποστεγού. Λάβετε υπόψη ότι το χρώμα των υλικών μπορεί να αλλοιωθεί κάτω από το υπόστεγο.

6.4 Ανεξάρτητη εγκατάσταση

- Ανατρέξτε στις απαιτήσεις εγκατάστασης του κεφαλαίου 5 και τις οδηγίες εγκατάστασης της ενότητας 6.1 Γενικά.
- Μην τοποθετείτε εύφλεκτα υλικά σε απόσταση 30 cm από τις πλάγιες πλευρές και το πίσω μέρος της συσκευής (βλ. εικ. 2.7A). Η αντίστοιχη απόσταση για την ακτίνα εκπομπής του τζαμιού είναι 50 cm (βλ. εικ. 2.7B).

6.5 Εντοιχισμός

- Ανατρέξτε στις απαιτήσεις εγκατάστασης του κεφαλαίου 5 και τις οδηγίες εγκατάστασης της ενότητας 6.1 Γενικά.
- Λόγω των υψηλών θερμοκρασιών, το τζάκι θα πρέπει να εντοιχίζεται μόνο σε ΑΦΛΕΚΤΑ υλικά (βλ. εικ. 2.7).
- Μην αφήνετε το πλαίσιο ή την ποδιά πάνω στο τζάκι.
- Για την καλύτερη λειτουργία του τζακιού θα πρέπει στην κάτω πλευρά του πλαισίου ή της ποδιάς να υπάρχει άνοιγμα αερισμού επιφάνειας τουλάχιστον 200 cm² και ο χώρος πάνω από το τζάκι να είναι ανοιχτός, ώστε να επιτρέπεται ο αερισμός (βλ. εικ. 2.6).
- Για να αφαιρέσετε ευκολότερα τη μονάδα καυστήρα, θα πρέπει να ακολουθήσετε τα παρακάτω βήματα:
 1. Αφαιρέστε τελείως τις βίδες της πλάκας του καυστήρα (βλ. εικ. 2.1).
 2. Εξασφαλίστε τουλάχιστον 50 cm επιπλέον μήκος καλωδίου στο πλαίσιο ή την ποδιά.

6.6 Εγκατάσταση της μονάδας ελέγχου

- Ανατρέξτε στις απαιτήσεις εγκατάστασης των ενοτήτων 5.1/5.2 και τις εικόνες 3.1 έως 3.6.
- Επιλέξτε τη θέση της μονάδας ελέγχου.

- Τραβήξτε τα καλώδια μέσω της οπής στην πρίζα της επιφάνειας (βλ. εικ. 3.2).
- Βιδώστε την πρίζα επιφάνειας στην τελική της θέση.
- Βεβαιωθείτε ότι το μήκος καλωδίου στην πρίζα επιφάνειας είναι 12 cm, ώστε να επιτρέπεται η αντικατάσταση των μπαταριών.
- Τοποθετήστε τον μεταλλικό τεντωτήρα καλωδίου (βλ. εικ. 3.4).
- Συνδέστε το διακόπτη με το καλώδιο και τοποθετήστε το βύσμα στον ακροδέκτη (βλ. εικ. 3.3).
- Συνδέστε τη βάση μπαταριών με το καλώδιο και τοποθετήστε τις μπαταρίες στη βάση (βλ. εικ. 3.5).
- Βιδώστε το μπροστινό κάλυμμα στην πρίζα επιφάνειας (βλ. εικ. 3.6).

6.7 Αντικατάσταση/τοποθέτηση των μπαταριών

Η βάση μπαταριών βρίσκεται στη μονάδα ελέγχου (βλ. εικ. 3.5 και 3.6).

- Ξεβιδώστε το μπροστινό κάλυμμα.
- Αφαιρέστε τη βάση μπαταριών.
- Τοποθετήστε 4 αλκαλικές μπαταρίες AA/LR6 μακράς διάρκειας.
- Τοποθετήστε ξανά τη βάση μπαταριών στη θέση της και κλείστε το μπροστινό κάλυμμα.

6.8 Αφαίρεση του τζαμιού

- Τοποθετήστε τις βεντούζες ανύψωσης στο τζάμι και σηκώστε το, ώστε να βγει από τη βάση. Στη συνέχεια, τραβήξτε το κάτω μέρος του τζαμιού προς τα έξω (βλ. εικ. 4.1 και 4.2).

Για να τοποθετήσετε ξανά το τζάμι, επαναλάβετε την παραπάνω διαδικασία με την αντίστροφη σειρά.

Καθαρίστε όλα τα δακτυλικά αποτυπώματα από τζάμι. Διαφορετικά θα μείνουν ανεξίτηλα μόλις θέσετε το τζάκι σε λειτουργία.

Το τζάμι είναι τοποθετημένο χαλαρά στην υποδοχή.

7 Τοποθέτηση διακοσμητικού υλικού

Μην προσθέτετε διαφορετικά ή ποικίλα υλικά στο θάλαμο καύσης.

Μην τοποθετείτε ποτέ διακοσμητικά υλικά κοντά στην πιλοτική φλόγα!

- Τοποθετήστε το σετ ξύλων και τα ροκανίδια ή τα χαλίκια πάνω από τον καυστήρα και την πλάκα κάλυψης (βλ. εικ. 4.3/4.4 ή την κάρτα του σετ ξύλων).
- Θέστε το τζάκι σε λειτουργία σύμφωνα με τις οδηγίες του κεφαλαίου 8.1. Βεβαιωθείτε ότι η φλόγα κατανέμεται σωστά.
- Τοποθετήστε το τζάμι και ελέγξτε την εικόνα της φωτιάς.

8 Οδηγίες χρήσης

8.1 Ανάφλεξη της πιλοτικής φλόγας

Αν η συσκευή δεν έχει χρησιμοποιηθεί για μεγάλο χρονικό διάστημα, ενδέχεται να χρειαστούν περισσότερες προσπάθειες για να ανάψει η πιλοτική φλόγα.

Αν η συσκευή έχει μείνει εκτός λειτουργίας για μεγάλη χρονική περίοδο, ελέγξτε την ανάφλεξη του κεντρικού καυστήρα στη χαμηλότερη και την υψηλότερη θέση (η ανάφλεξη πρέπει να είναι ομαλή και αθόρυβη).

Μετά την αλλαγή της φιάλης αερίου, αφαιρέστε τον αέρα από τον αγωγό αερίου.

- Ανοίξτε τη φιάλη αερίου/βαλβίδα αερίου.
- Πιέστε το κουμπί εκκίνησης/διακοπής B (βλ. εικ. 3.1).
- Η πιλοτική φλόγα ανάβει και, όταν αρχίσει να καίει, ο κύριος καυστήρας ρυθμίζεται αυτόματα σε υψηλή θέση.
- Η ανάφλεξη πρέπει να είναι ομαλή και αθόρυβη.
- Ο χειρισμός του κύριου καυστήρα πραγματοποιείται μέσω του κουμπιού ελέγχου A για ρύθμιση σε υψηλή θέση και του κουμπιού C για ρύθμιση σε χαμηλή θέση.

8.2 Σβήσιμο της πιλοτικής φλόγας

Η πιλοτική φλόγα σβήνει πιέζοντας το κουμπί εκκίνησης/διακοπής B (βλ. εικ. 3.1).

Συνιστάται να κλείνετε τη βαλβίδα αερίου όταν το τζάκι είναι απενεργοποιημένο.

9 Οδηγίες για τους πελάτες

- Υποδείξτε την ανάγκη συντήρησης της συσκευής από εξειδικευμένο τεχνικό σε ετήσια βάση, ώστε να εξασφαλίζεται η ασφαλής χρήση και η μακρά διάρκεια

- ζωής.
- Ενημερώστε τους πελάτες σχετικά με τη διάρκεια ζωής του αγωγού αερίου και του ρυθμιστή πίεσης.
- Υποδείξτε στους πελάτες τις ανάγκες συντήρησης και καθαρισμού του τζαμιού και δώστε τους σχετικές οδηγίες. Τονίστε τον κίνδυνο ανεξίτηλης αποτύπωσης των δακτυλικών αποτυπωμάτων.
- Δώστε στους πελάτες οδηγίες σχετικά με τη λειτουργία της συσκευής.
- Παραδώστε στους πελάτες:
 - Τις οδηγίες εγκατάστασης
 - Τις βεντούζες ανύψωσης
 - Κάρτα σετ ξύλων

10 Ετήσια συντήρηση

10.1 Ελέγξτε:

Στην περίπτωση των εντοιχισμένων συσκευών, πρόσβαση στη βαλβίδα αερίου δύο τμημάτων ή το επίπεδο βύσμα και τα ηλεκτρικά καλώδια για εργασίες σέρβις και συντήρησης προσφέρεται μέσω του ανοίγματος σέρβις του τζακιού (βλ. εικ. 1.5). Ελέγξτε και καθαρίστε, αν είναι απαραίτητο:

- Την πιλοτική φλόγα, ειδικά το κύριο άνοιγμα αέρα (βλ. εικ. 2.3).
- Τον καυστήρα, ειδικά το κύριο άνοιγμα αέρα (βλ. εικ. 2.4).

- Το τζάμι.
- Τη σύνδεση αερίου/αγωγό αερίου και το ρυθμιστή πίεσης.
- Ελέγξτε για πιθανή διαρροή αερίου.
- Ανάψτε τον καυστήρα σύμφωνα με τις οδηγίες της ενότητας 8.1.
- Ελέγξτε την ανάφλεξη του κύριου καυστήρα σε υψηλή θέση και σε χαμηλή θέση.
(η ανάφλεξη πρέπει να ολοκληρώνεται εύκολα και γρήγορα).

10.2 Καθαρισμός του τζαμιού

Οι περισσότεροι ρύποι απομακρύνονται με στεγνό πανί. Μπορείτε να χρησιμοποιήσετε κάποιο καθαριστικό κεραμικών εστιών για να καθαρίσετε το τζάμι. Σημείωση: Μην αφήνετε δακτυλικά αποτυπώματα στο τζάμι. Καίγονται μόλις το τζάκι αρχίσει να λειτουργεί και δεν μπορούν να αφαιρεθούν!

10.3 Μετατροπή σε διαφορετικό τύπο αερίου (π.χ. φυσικό αέριο)

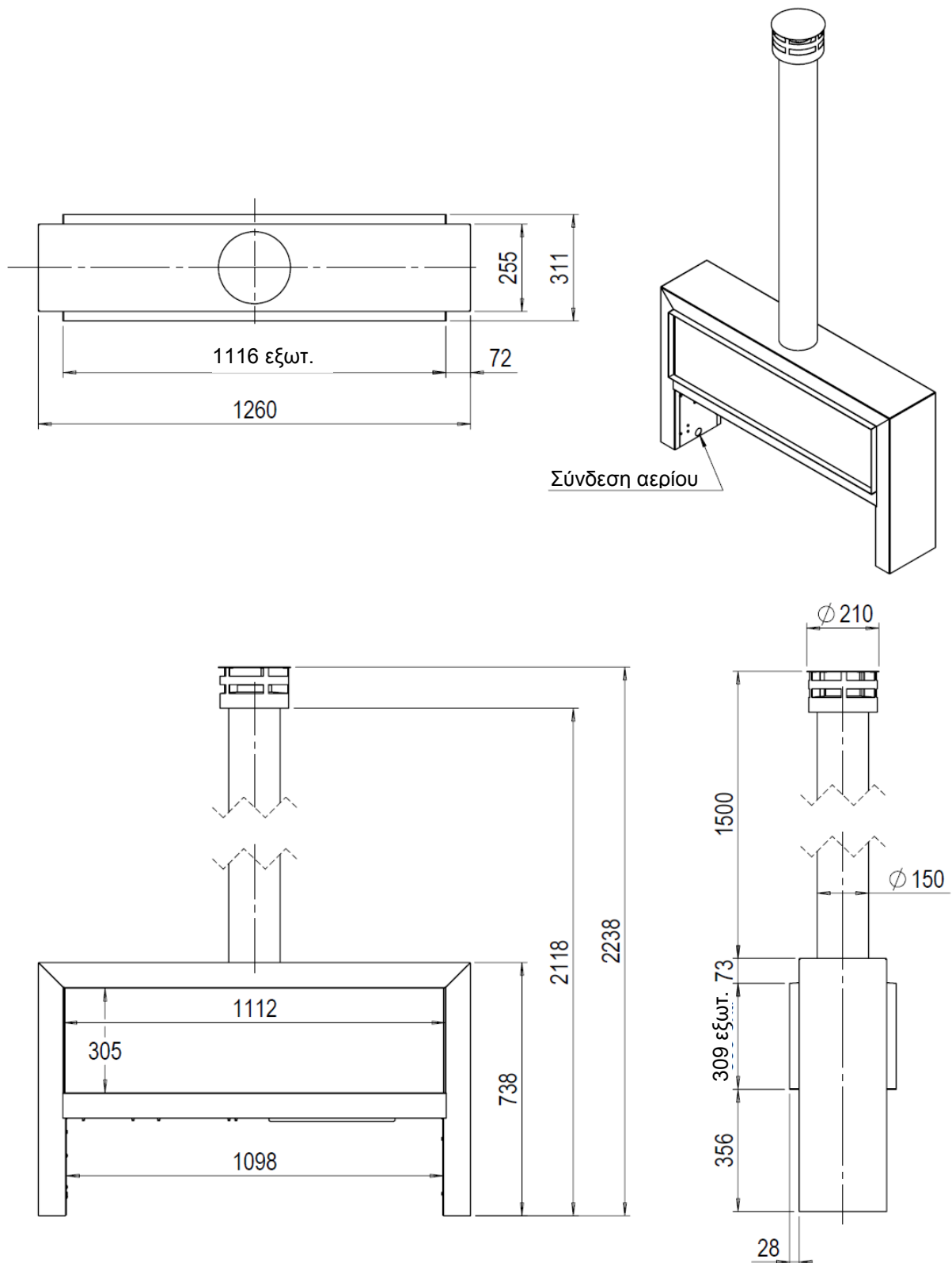
Αυτό μπορεί να γίνει μόνο εφόσον εγκαταστήσετε τη σωστή μονάδα καυστήρα. Παρακαλούμε επικοινωνήστε με τον προμηθευτή σας.

Κατά την παραγγελία αναφέρετε πάντα τον τύπο και τον σειριακό αριθμό του τζακιού σας.

11 Τεχνικά χαρακτηριστικά

Κατηγορία αερίου		II2H3P	II2H3P
Τύπος συσκευής		A1 (εξωτερικής χρήσης)	A1 (εξωτερικής χρήσης)
Αέριο αναφοράς		G20	G31
Υψηλό φορτίο	kW	12,4	12,4
Πίεση εισόδου	mbar	20	37
Ρυθμός ροής αερίου σε πλήρες φορτίο	l/h	1303	496
(Στους 15°C και 1013 mbar)	gr/h		930
Πίεση καυστήρα σε πλήρες φορτίο	mbar	13	24.7
Ακροφύσιο κύριου καυστήρα	mm	ST1100	ST500
Πιλοτική φλόγα		OP9040	OP9226
Βαλβίδα ελέγχου αερίου		GV60	GV60
Μπαταρίες		4x AA (1,5 V)	4x AA (1,5 V)

12 Τρισδιάστατο σχέδιο









www.faber.nl - info@faber.nl

Saturnus 8 NL - 8448 CC Heerenveen

Postbus 219 NL - 8440 AE Heerenveen

T. +31(0)513 656500

F. +31(0)513 656501

